

# EXPERIA L

## Pompy obiegowe sterowane elektronicznie



### PRZEZNACZENIE

Pompa EXPERIA przeznaczona jest do wymuszania obiegu wody w systemach grzewczych. Jej działanie pozwala na szybsze rozprowadzenie ciepła, zapewniając jednocześnie stałą temperaturę w ogrzewanych pomieszczeniach.

### ZASTOSOWANIE

Elektroniczne pompy obiegowe EXPERIA L przeznaczone głównie do instalacji jedno i dwururowych jak też do dużych instalacji grzewczych np. w układach mieszających.

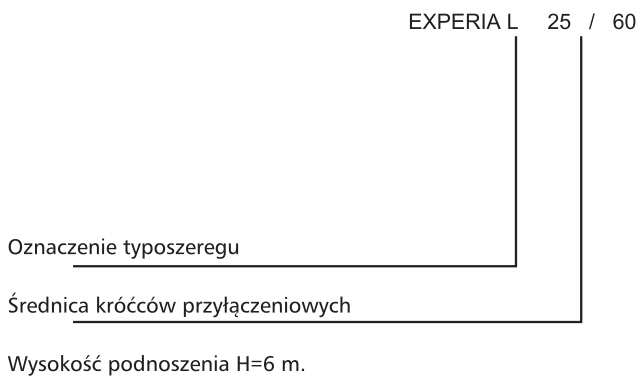
### ZAKRES UŻYTKOWANIA

|                      |                          |
|----------------------|--------------------------|
| Wydajność            | do 2,8 m <sup>3</sup> /h |
| Wysokość podnoszenia | do 6 m                   |
| Ciśnienie robocze    | 1,0 MPa                  |
| Średnica przyłączy   | 1"                       |
| Temperatura czynnika | 2 do 110°C               |

### CECHY KONSTRUKCYJNE

- część hydrauliczna**
- pompa bezdławnicowa,
  - żeliwny korpus z króćcami o jednakowej średnicy,
  - wirnik zamknięty, kompozytowy,
  - przyłącza gwintowane,
- silnik**
- synchroniczny z magnesem trwałym,
  - bezstopniowa samoregulacja prędkości obrotowej,
  - ceramiczny wał i łożyska promieniowe,
  - węglowe łożysko kulkowe,
  - obudowa wirnika i łożysk ze stali nierdzewnej,,
  - zabezpieczony przed przeciążeniami i przegrzaniem..

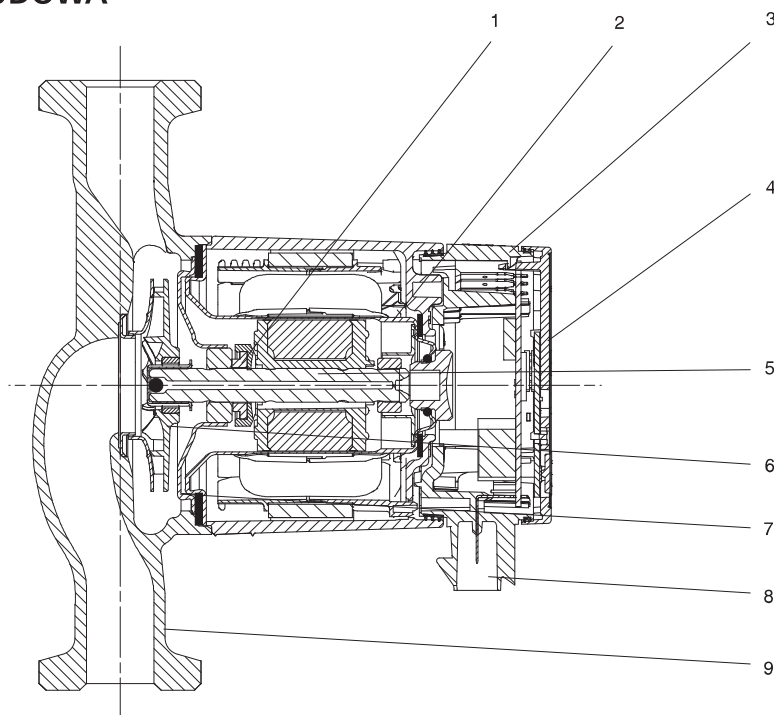
### KLUCZ OZNACZEŃ



### ZALETY

- funkcja POWERON
- niskie zużycie energii od 5W,
- klasa energetyczna A,
- szybki montaż
- intuicyjna obsługa
- wizualizacja stanu pracy
- komfort cieplny
- wysoka sprawność,
- niezawodność

### BUDOWA



1. Łożysko oporowe
2. Pierścień łożyskowy
3. Osłona panelu sterującego
4. Panel sterujący
5. Wał pompy
6. Wirnik pompy
7. Tarcza łożyskowa
8. Gniazdo szybkozłączki
9. Korpus pompy

### MINIMALNE CIŚNIENIE NAPŁYWU

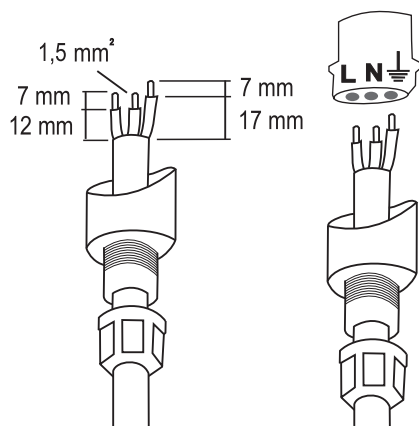
Minimalne ciśnienie napływu, które należy zapewnić po stronie ssawnej pompy wynosi:

- przy temperaturze 75°C - 0,5m
- przy temperaturze 90°C - 2,8m
- przy temperaturze 110°C - 10,8m

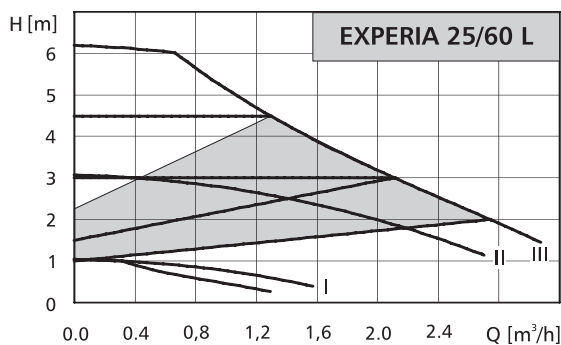
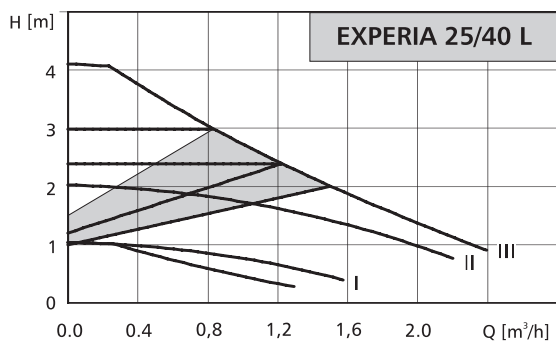
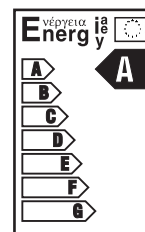
### DANE ELEKTRYCZNE

|                          |             |
|--------------------------|-------------|
| Napięcie                 | 1~230-240 V |
| Stopień ochrony          | IP42        |
| Klasa izolacji           | F           |
| Poziom natężenia dźwięku | do 43 dB(A) |

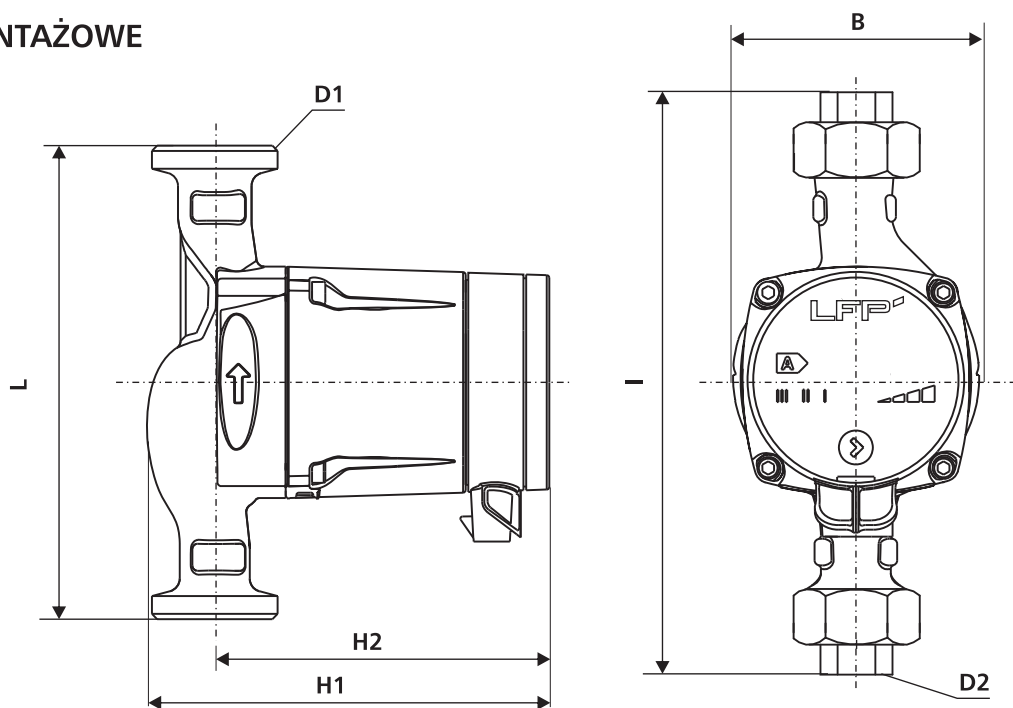
Schematy podłączeń elektrycznych:



#### CHARAKTERYSTYKA



#### DANE MONTAŻOWE



| TYP POMPY                          | Wymiary [mm] |     |     |     |    |        |    | Masa [kg] |
|------------------------------------|--------------|-----|-----|-----|----|--------|----|-----------|
|                                    | L            | I   | H1  | H2  | B  | D1     | D2 |           |
| EXPERIA 25-40 L<br>EXPERIA 25-60 L | 180          | 236 | 154 | 127 | 96 | 1 1/2" | 1" | 1,9       |

#### DANE ELEKTRYCZNE

| TYP POMPY       | ZASILANIE [V] | P <sub>1</sub> [W] |     | I <sub>n</sub> [A] |      | KLASA IZOLACJI | STOPIEŃ OCHRONY |
|-----------------|---------------|--------------------|-----|--------------------|------|----------------|-----------------|
|                 |               | MIN                | MAX | MIN                | MAX  |                |                 |
| EXPERIA 25-40 L | 1~230-240     | 5                  | 22  | 0,05               | 0,19 | F              | IP 42           |
| EXPERIA 25-60 L | 1~230-240     | 5                  | 45  | 0,05               | 0,38 | F              | IP 42           |